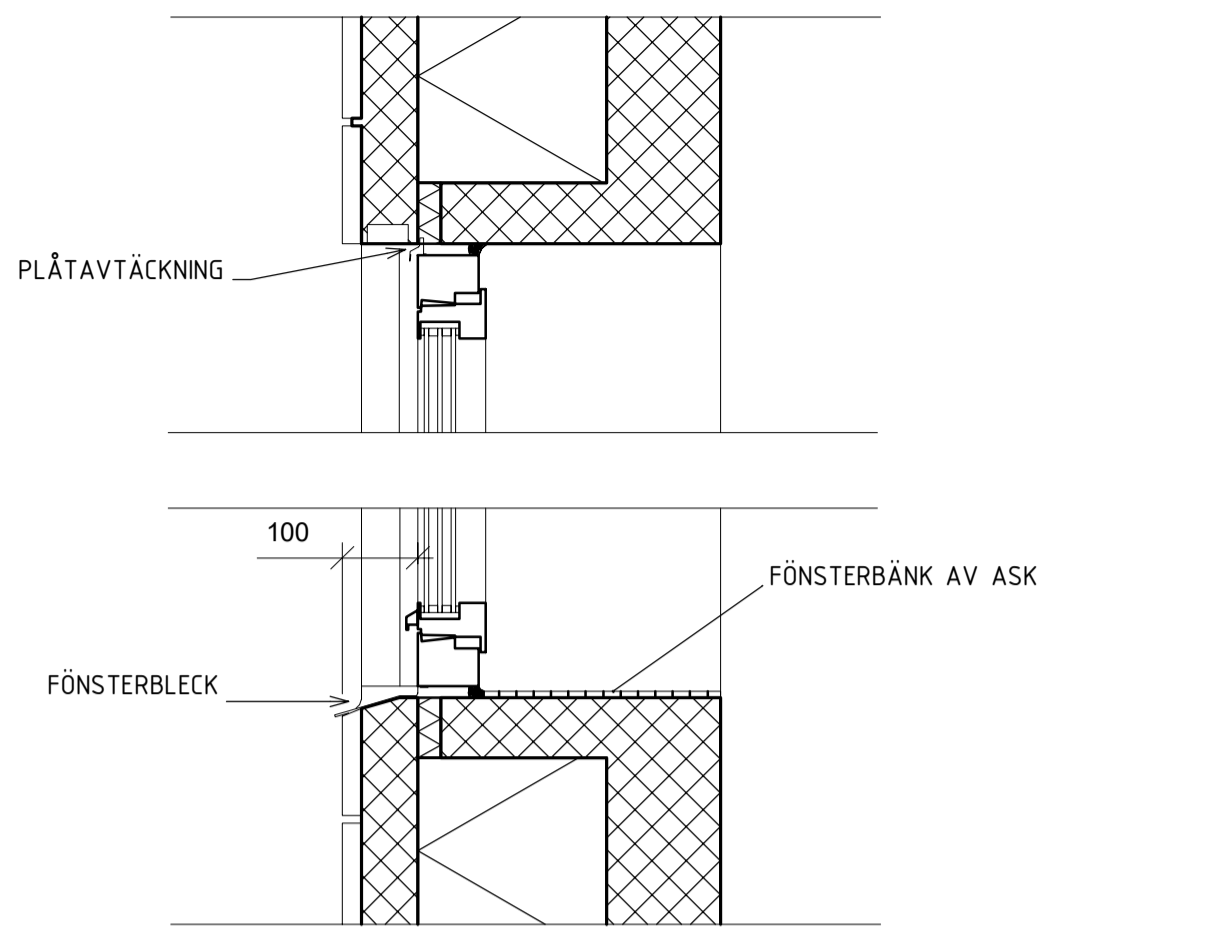
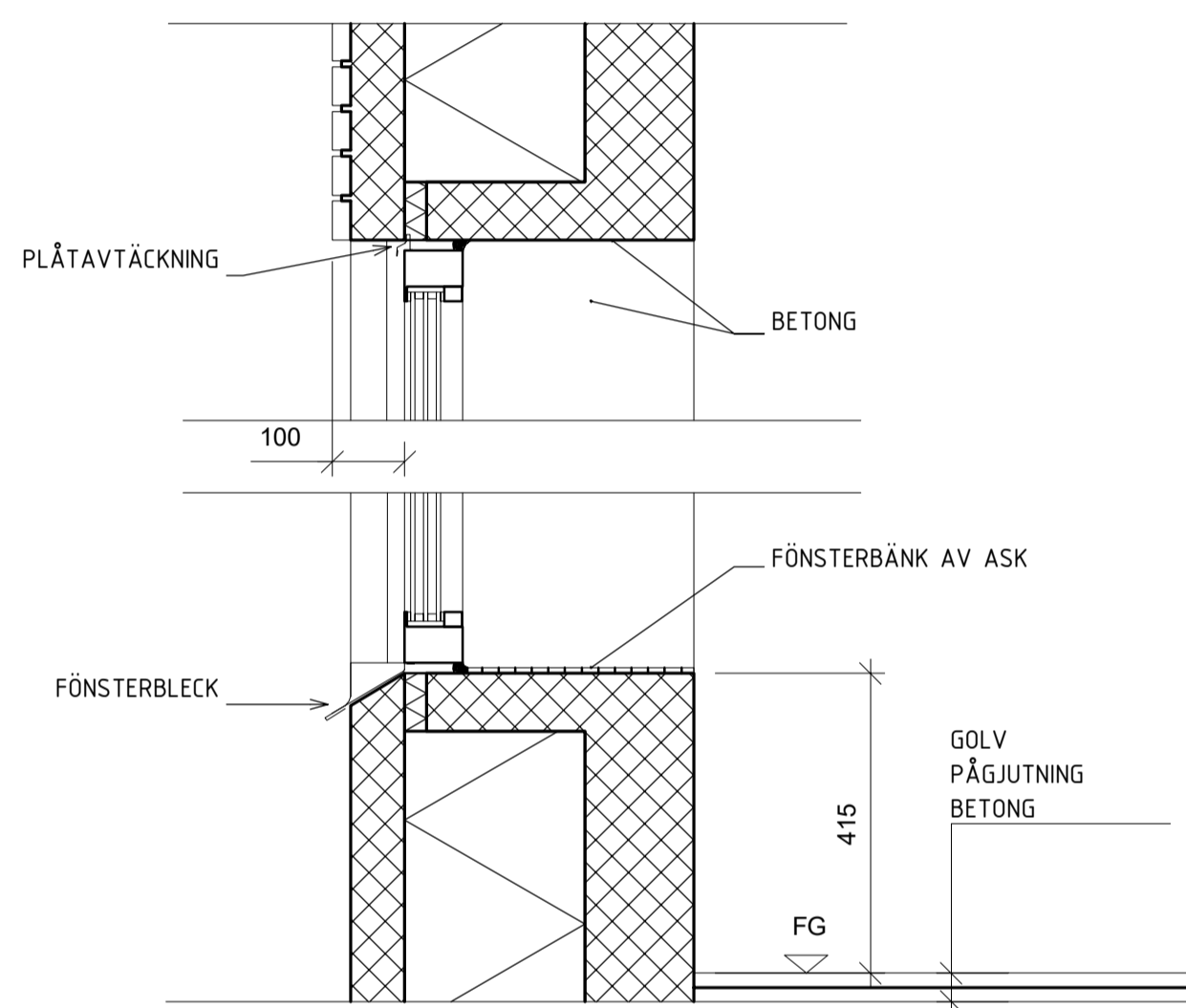


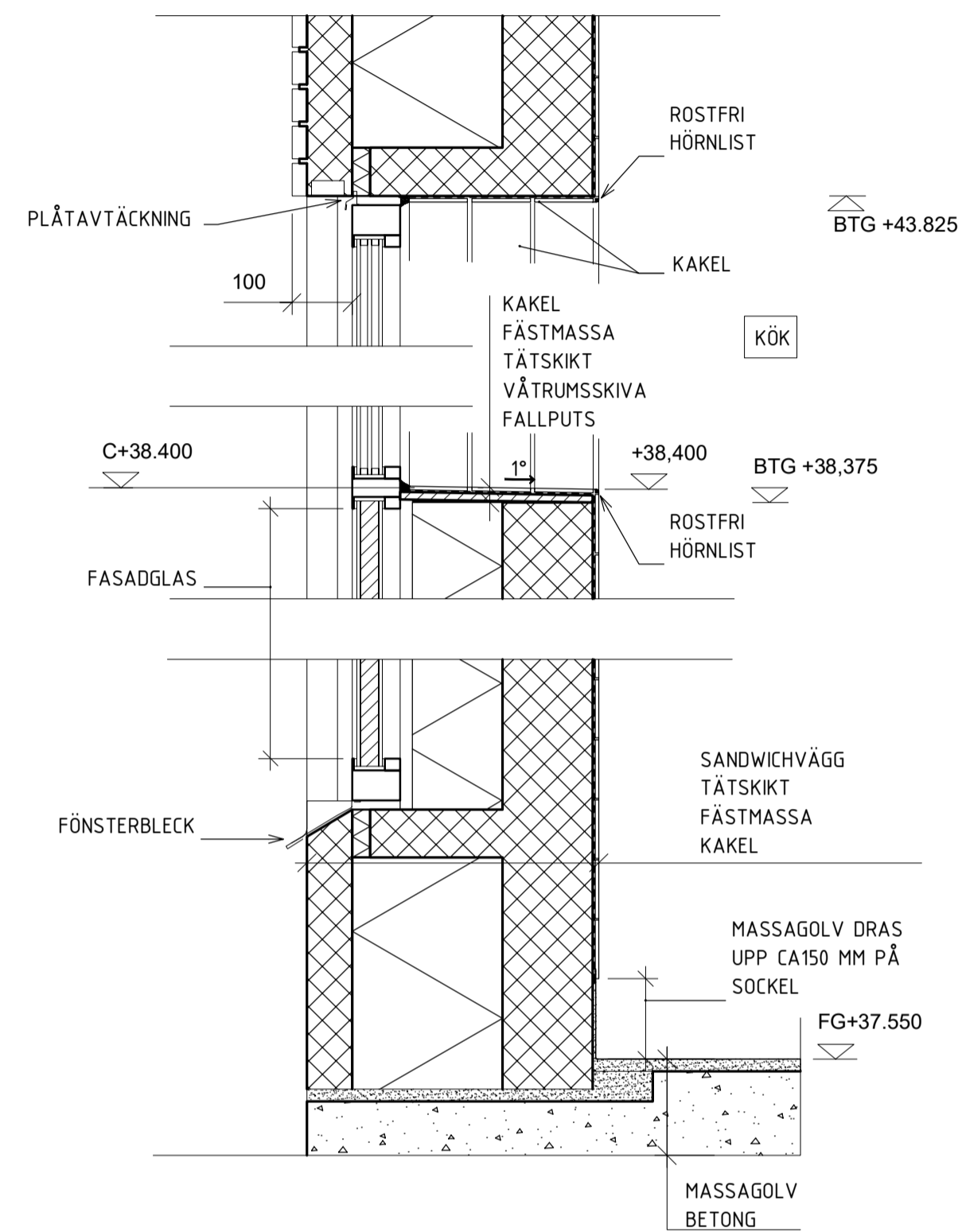
VERTIKALA DETALJER FÖNSTER AV STÅL  
SKALA 1:10



**1** PRINCIP FÖNSTER  
MINDRE FÖNSTER  
FAST OCH ÖPPNINGSBART

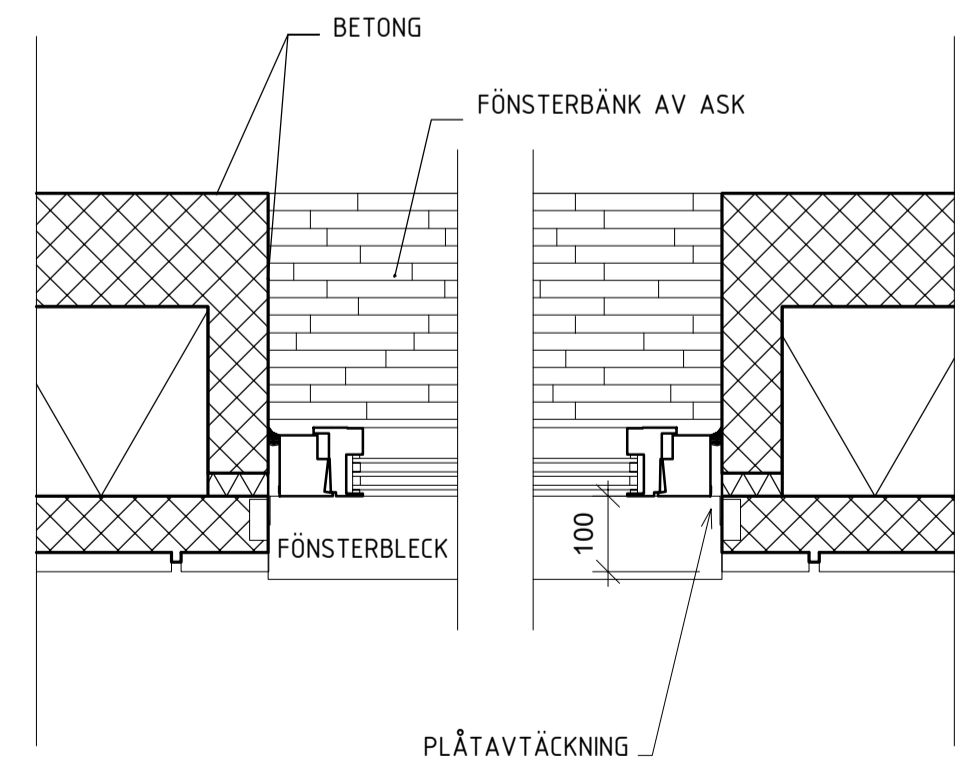


**2** PRINCIP FÖNSTER  
STORA FÖNSTER  
FAST OCH ÖPPNINGSBART

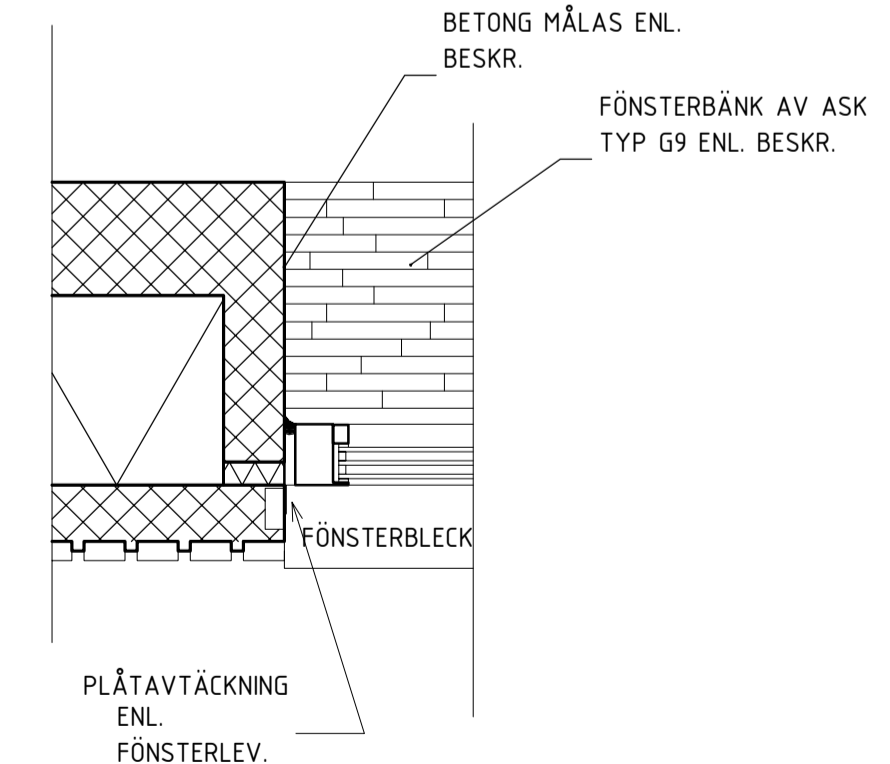


**3** PRINCIP FÖNSTER  
FAST MED BRÖSTNING AV FASADGLAS

HORISONTELLA DETALJER FÖNSTER AV STÅL  
SKALA 1:10

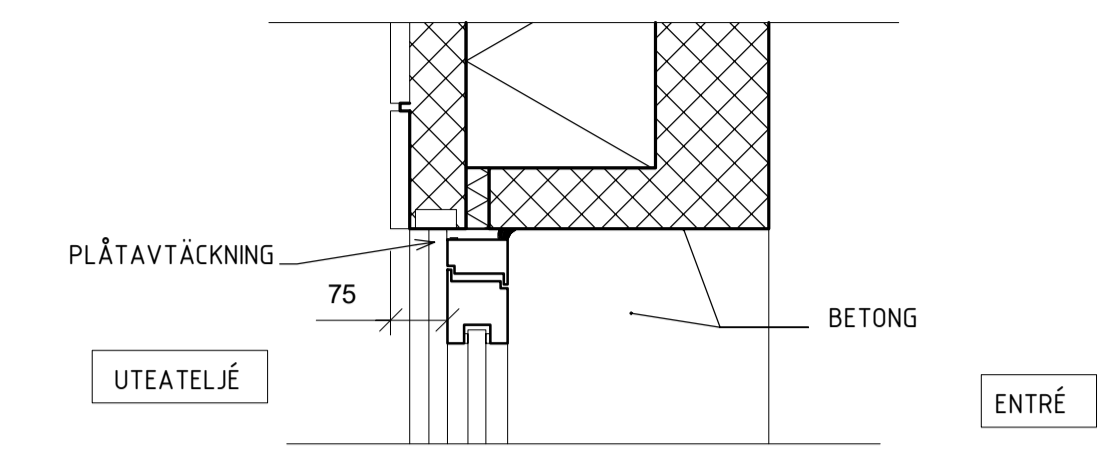


**7** PRINCIP FÖNSTER  
STORA FÖNSTER  
FAST OCH ÖPPNINGSBART

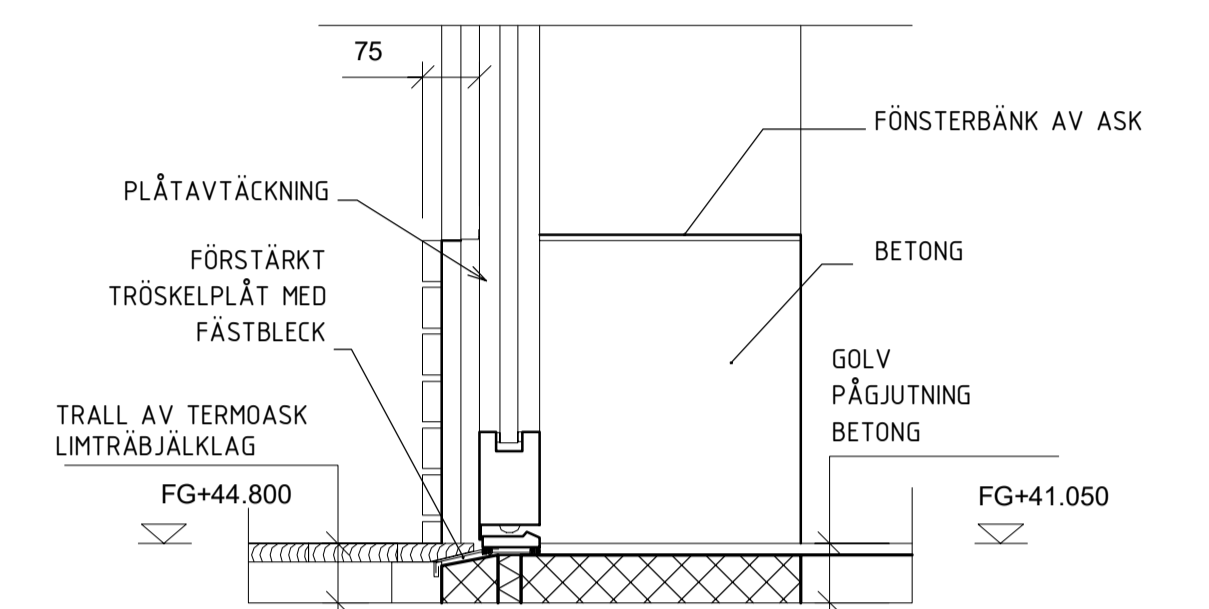


**8** PRINCIP FÖNSTER  
MINDRE FÖNSTER  
FAST OCH ÖPPNINGSBART

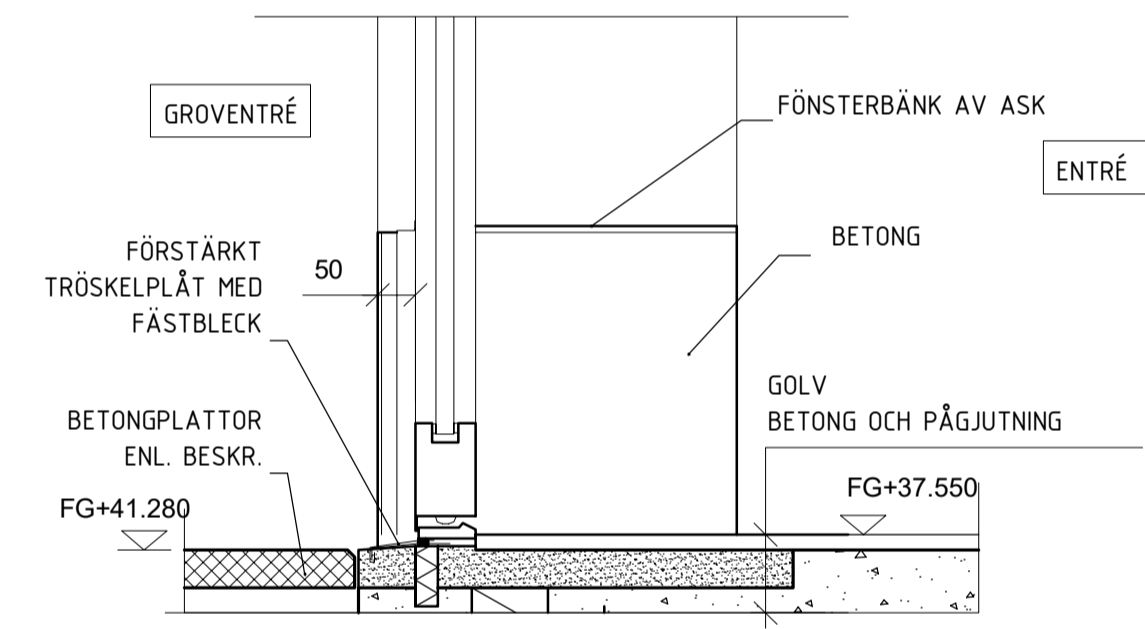
VERTIKALA DETALJER ALUMINIUMPARTIER  
SKALA 1:10



**4** DÖRRPARTI PLAN 2

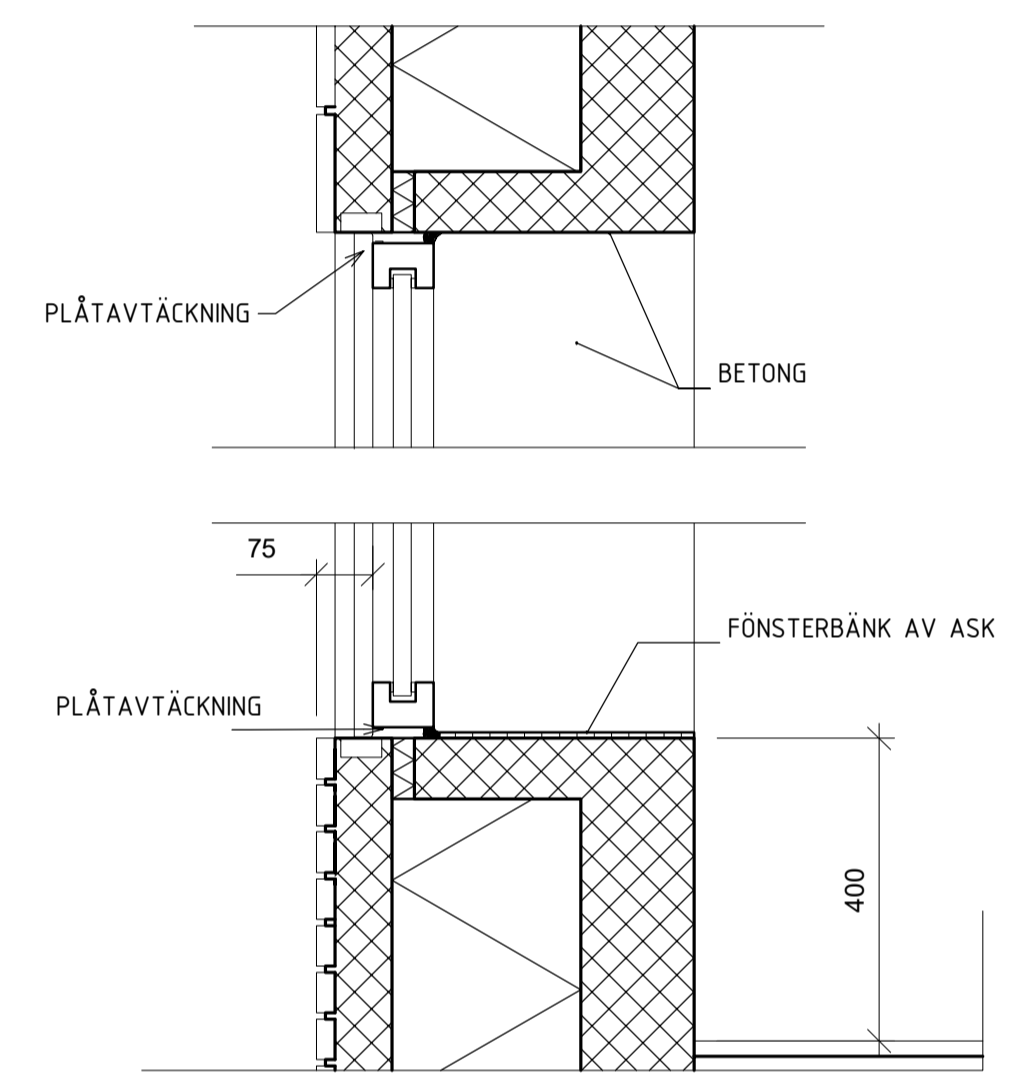


**5** DÖRRPARTI PLAN 1

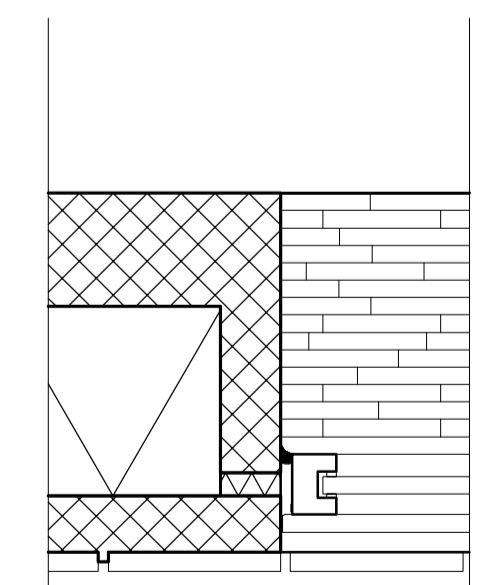


**6** GLASPARTI BREDVID DÖRR

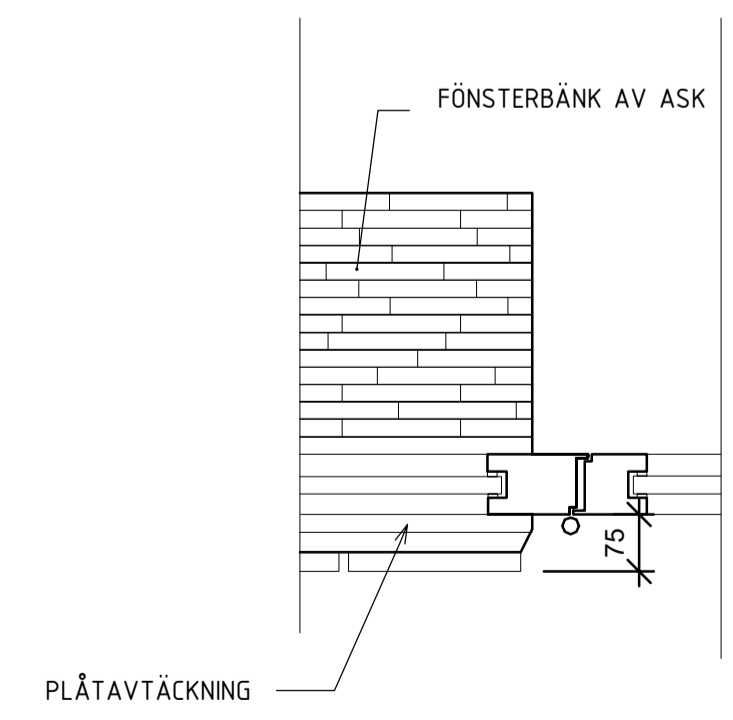
- FÖRKLARINGAR**  
MÅTT ANGES I MILLIMETER.  
PLUSHÖJDER ANGES I METER.  
PLUSHÖJDER ENLIGT RH2000.
- BETONG ENL K PLATSGJUTEN
  - BETONG ENL PREFABLERANTÖR PREFABRICERAD
  - DREVNING, BOTTN. LIST MJUKFOG
  - TÄTSKIKT, ÅNGSPÄRR



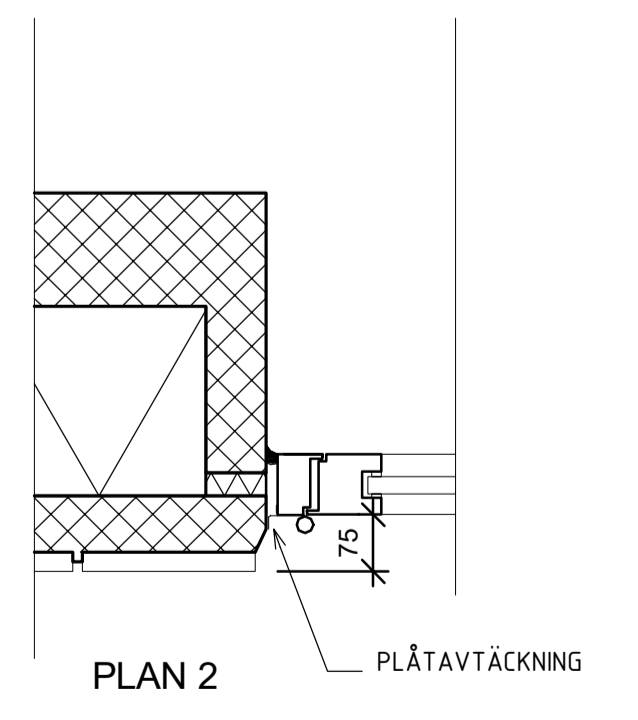
HORISONTELLA DETALJER ALUMINIUMPARTIER  
SKALA 1:10



**10**  
GLASPARTI



**11**  
GLASPARTI MED  
DÖRRPARTI



**12**  
DÖRRPARTI