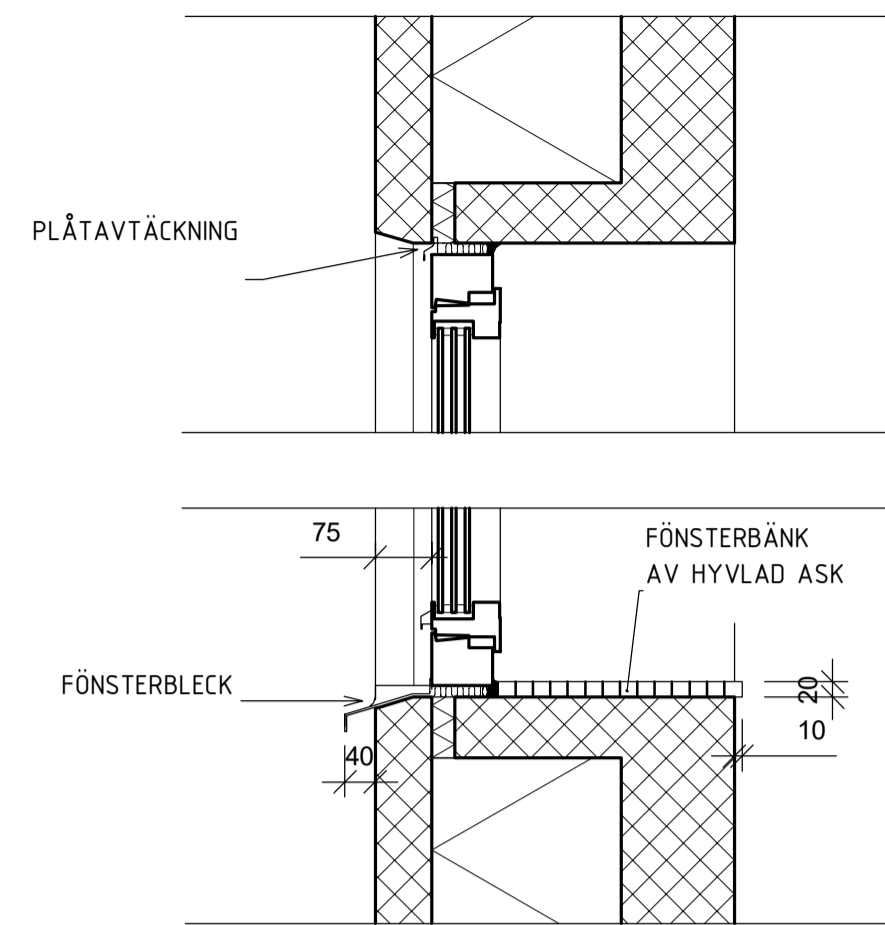
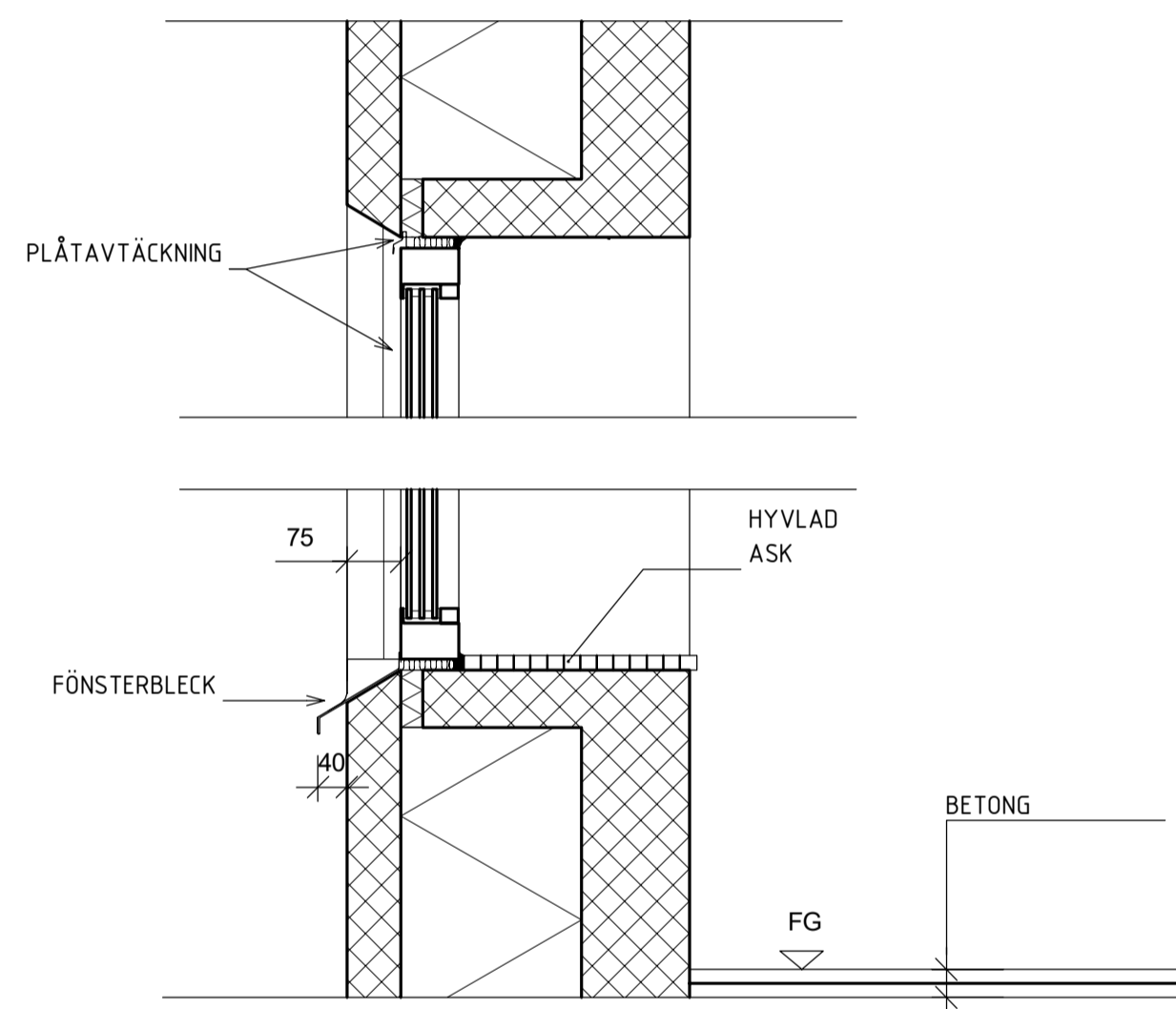


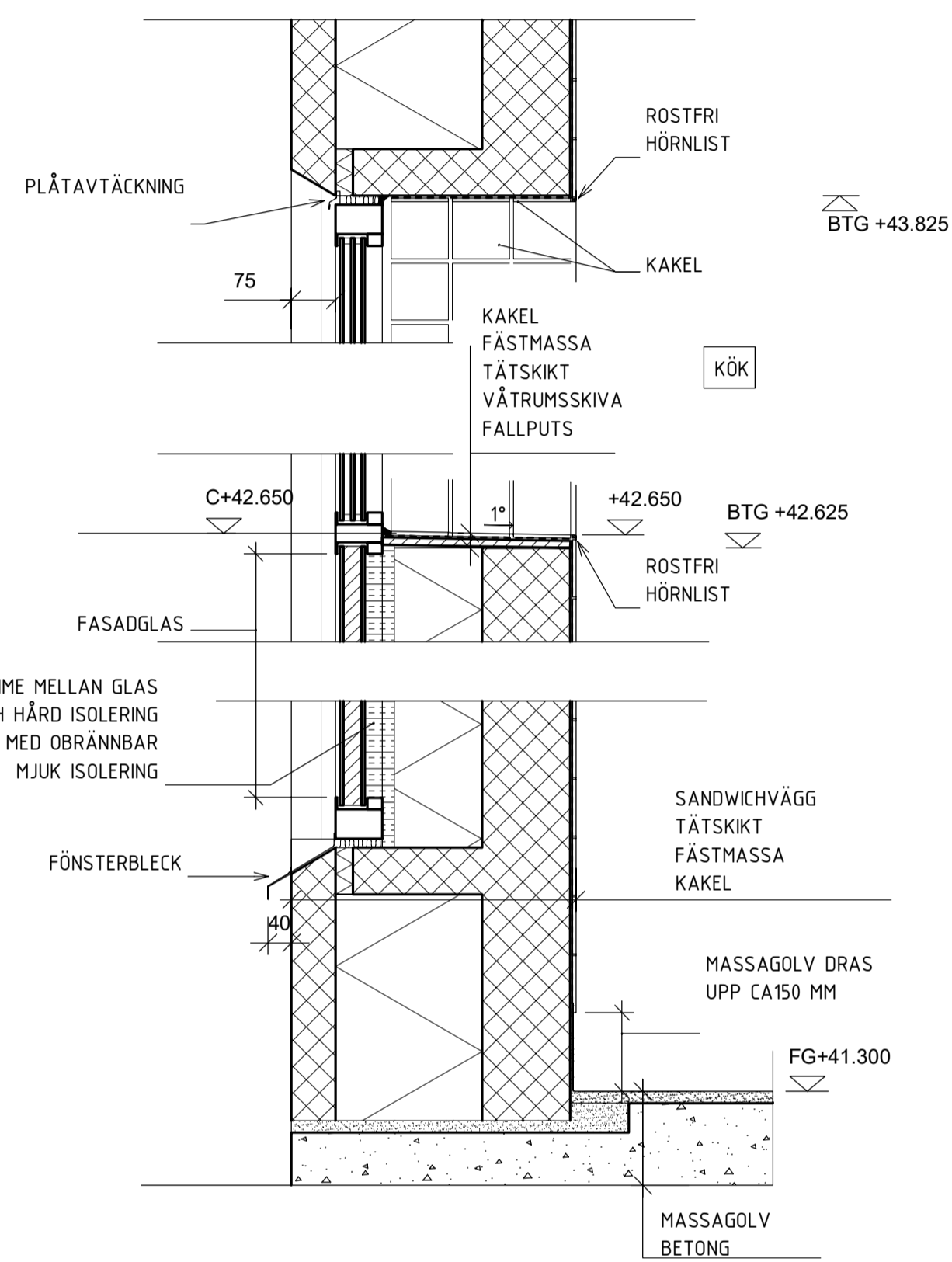
VERTIKALA DETALJER FÖNSTER AV ALUMINIUM
SKALA 1:10



1 PRINCIP FÖNSTERINFÄSTNING
MINDRE FÖNSTER
FAST OCH ÖPPNINGSBART

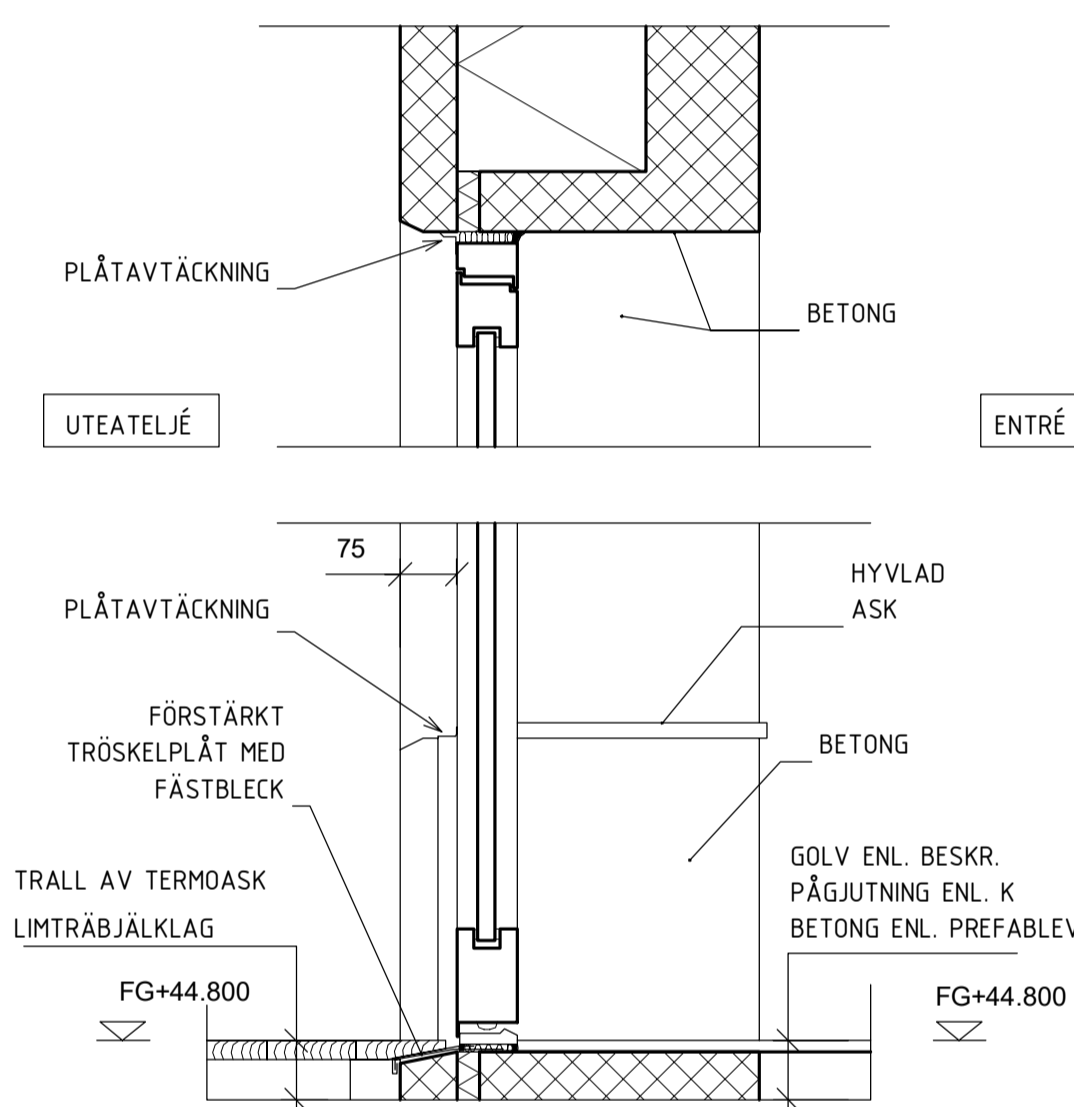


2 PRINCIP FÖNSTERINFÄSTNING
STORA FÖNSTER
FAST OCH ÖPPNINGSBART

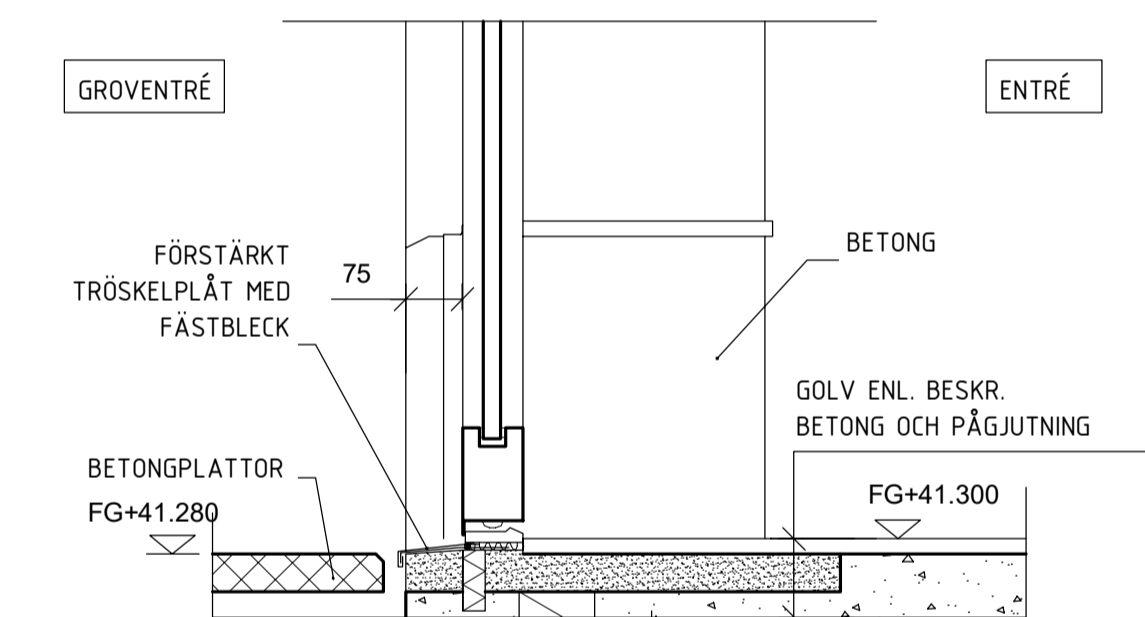


3 PRINCIP FÖNSTER
FAST MED BRÖSTNING AV FASADGLAS

VERTIKALA DETALJER ALUMINIUMPARTIER
SKALA 1:10

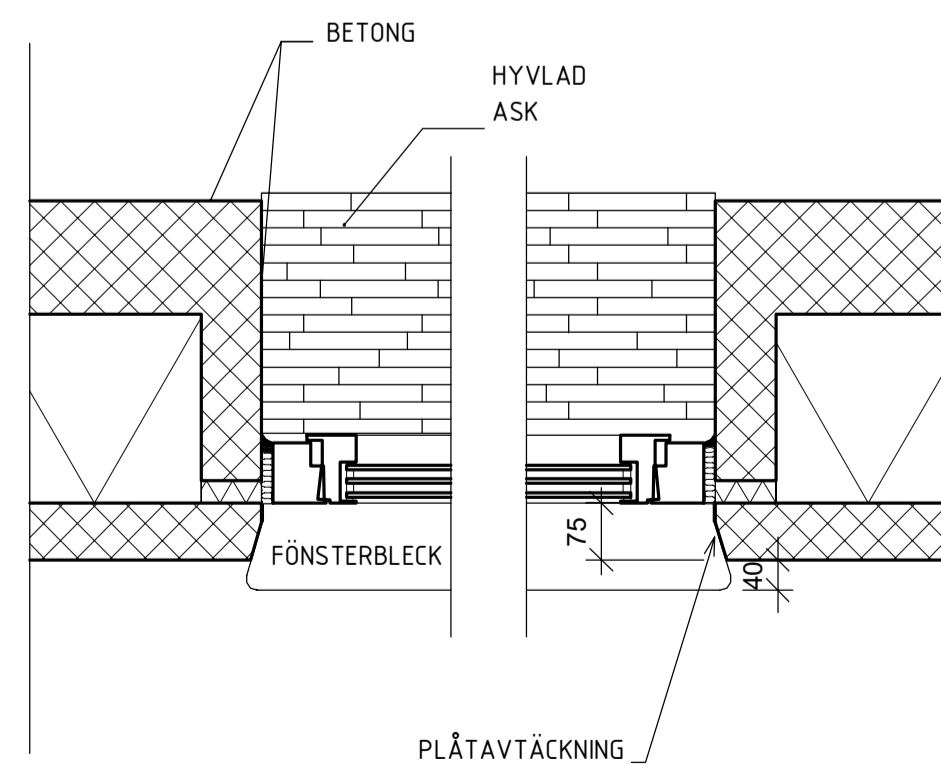


4 DÖRRPARTI PLAN 2

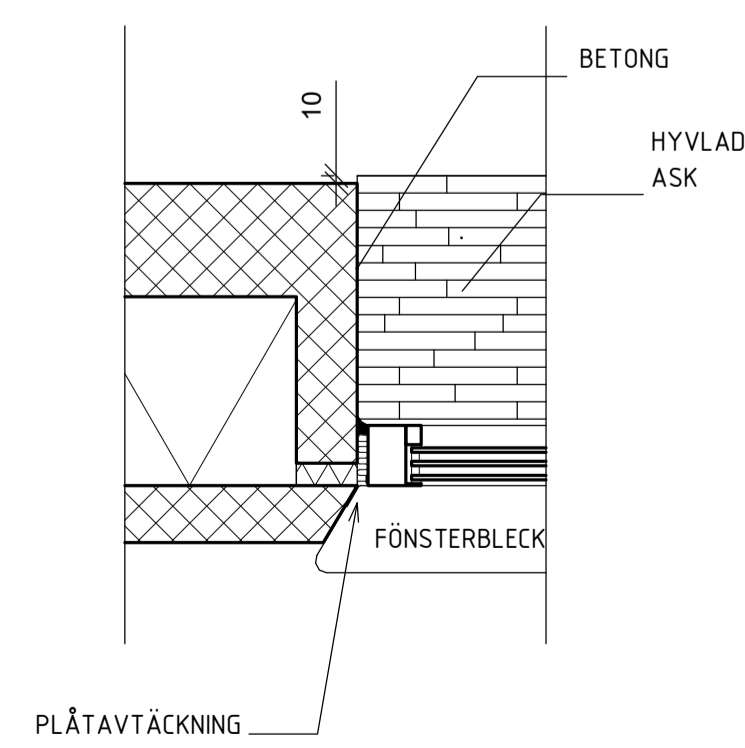


5 DÖRRPARTI PLAN 1

HORISONTELLA DETALJER FÖNSTER AV
ALUMINIUM SKALA 1:10

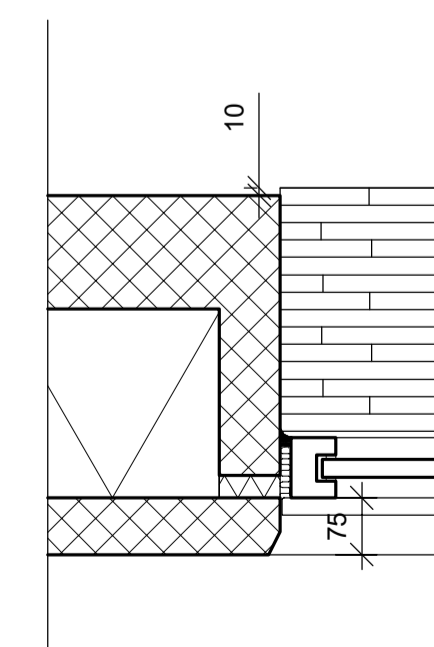


7 ÖPPNINGSBART FÖNSTER

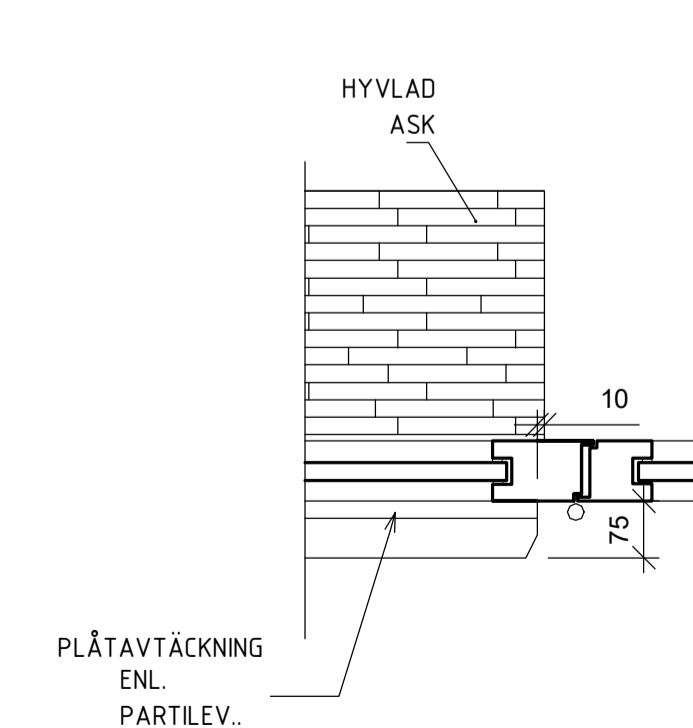


8 FASTA FÖNSTER

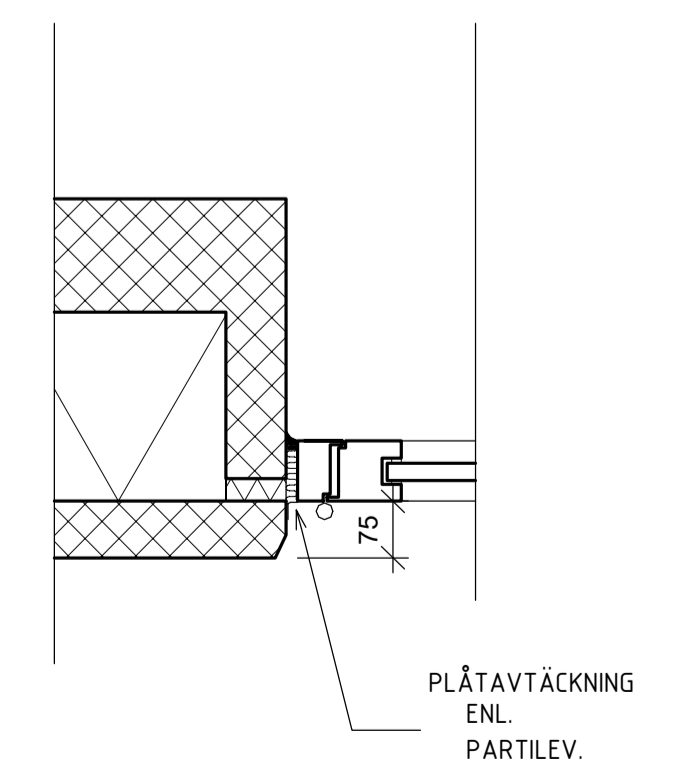
HORISONTELLA DETALJER ALUMINIUMPARTIER
SKALA 1:10



9 GLASPARTI



10 GLASPARTI MED
DÖRRPARTI



11 DÖRRPARTI

FÖRKLARINGAR
MÅTT ANGES I MILLIMETER.
PLUSHÖJDER ANGES I METER.

PLUSHÖJDER ENLIGT RH2000.

BETONG ENL K
PLATSGJUTEN

BETONG ENL
PREFABLERANTÖR
PREFABRICERAD

DREVNING, BOTTN. LIST
MJUKFOG

TÄTSKIKT, ÅNGSPÄRR